

REMS Pull L

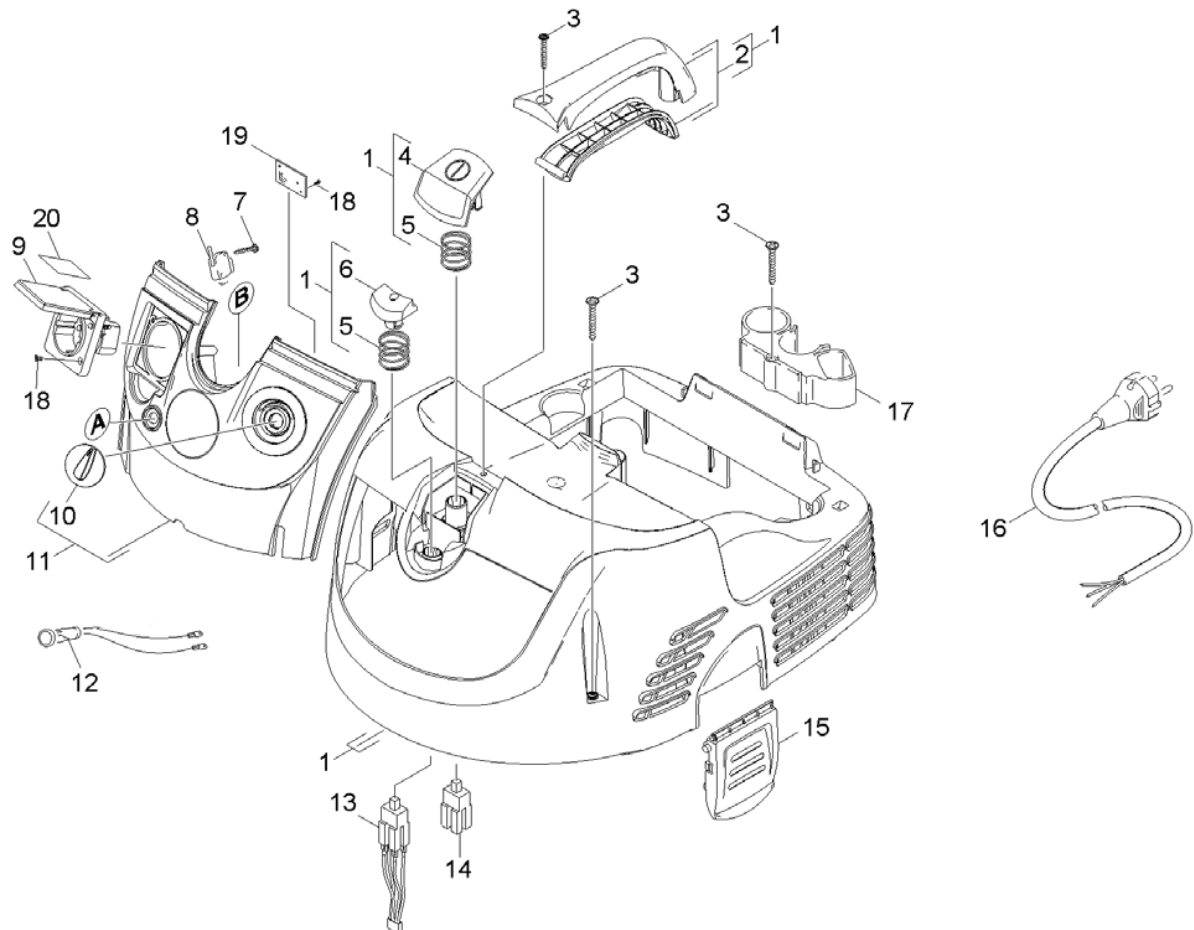
TeilverzeichnisAktueller Stand
siehe www.rems.de**Spare parts list**Latest version
see www.rems.de**Liste des pièces**Situation actuelle
voir www.rems.de**Elenco dei pezzi**Ultimo aggiornamento
vedi www.rems.de

Fig. 1

REMS Pull L

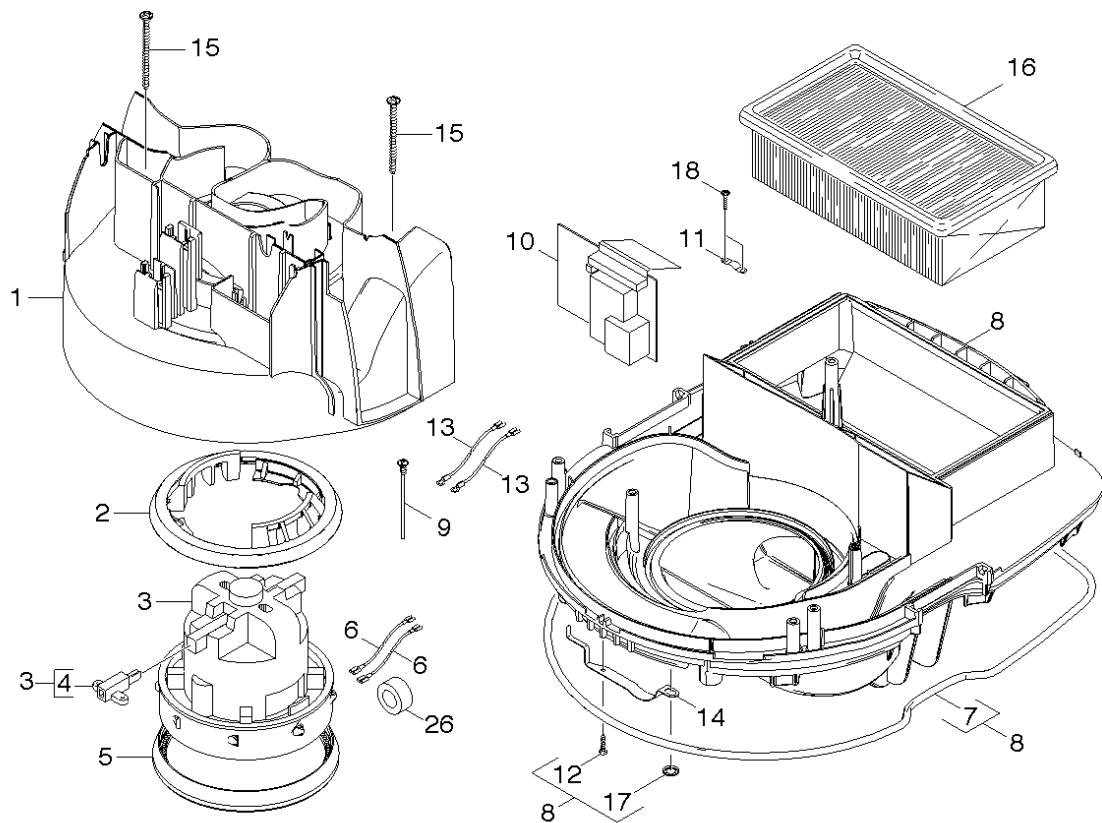
TeilverzeichnisAktueller Stand
siehe www.rems.de**Spare parts list**Latest version
see www.rems.de**Liste des pièces**Situation actuelle
voir www.rems.de**Elenco dei pezzi**Ultimo aggiornamento
vedi www.rems.de

Fig. 2

deu
10 Platine

eng
Circuit board

fra
Platine

ita
Piastra

185530R

REMS Pull L

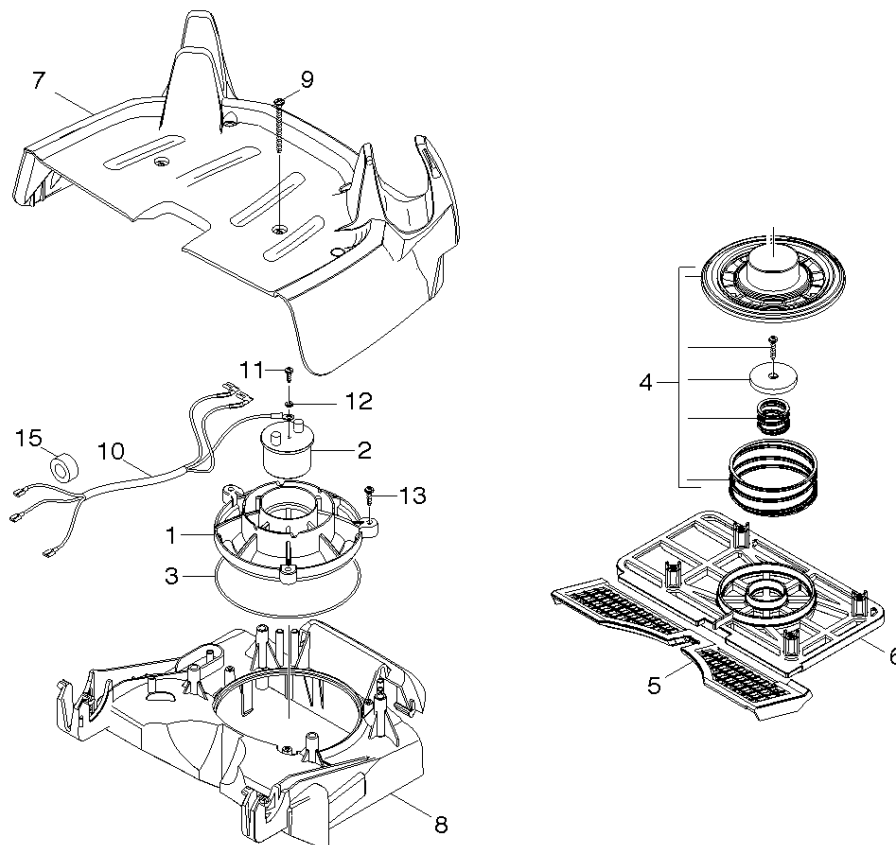
TeilverzeichnisAktueller Stand
siehe www.rems.de**Spare parts list**Latest version
see www.rems.de**Liste des pièces**Situation actuelle
voir www.rems.de**Elenco dei pezzi**Ultimo aggiornamento
vedi www.rems.de

Fig. 3

deu

- 4 Ventil komplett
Pull L und Pull M

eng

- 4 Valve complete
Pull L and Pull M

fra

- 4 Soupape
Pull L et Pull M

ita

- 4 Valvola completa
Pull L e Pull M

185556R

REMS Pull L

Teileverzeichnis

Aktueller Stand
siehe www.rems.de

Spare parts list

Latest version
see www.rems.de

Liste des pièces

Situation actuelle
voir www.rems.de

Elenco dei pezzi

Ultimo aggiornamento
vedi www.rems.de

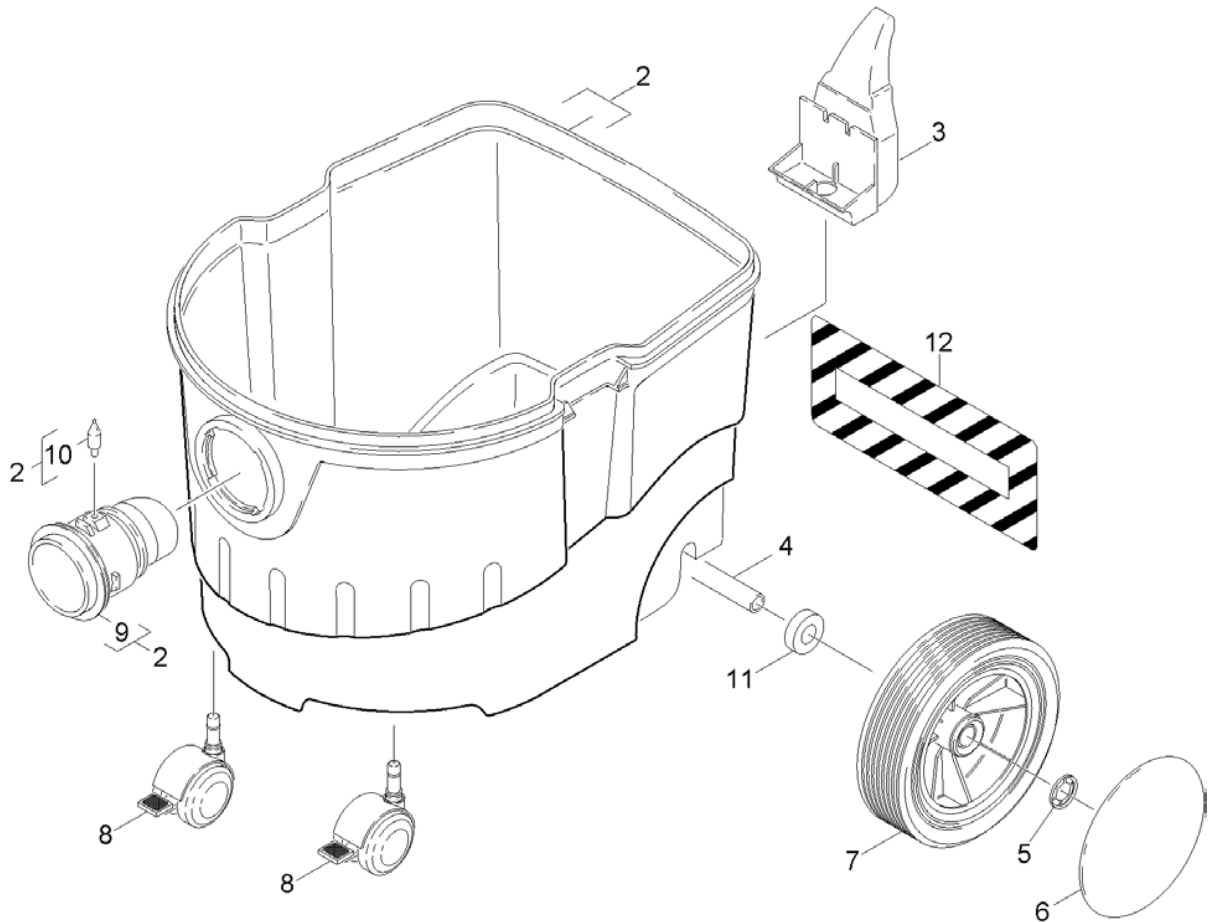


Fig. 4

deu	eng	fra	ita	
2 Behälter REMS Pull L	Handle piece REMS Pull L	Pièce poignée REMS Pull L	Contenitore REMS Pull L	185528R
3 Halterung für Flächen- vorsatz nass/trocken	Holder for surface suction suction wet/dry	Support pour préfixe aspir. aspir. humide/sec	Fissaggio adatt.aspir. superf. asc./bagn.	185522R
- Radsatz komplett Pos. 5, 6, 7	Wheel set complete pos. 5, 6, 7	Jeu de roue complet pos. 5, 6, 7	Set ruote completo pos. 5, 6, 7	185519R
12 Aufkleber REMS Pull L	Handle piece REMS Pull L	Pièce poignée REMS Pull L	Adesivo REMS Pull L	185548R

